

Copper SB

La polyvalence dans toute sa splendeur



wallbox 

COPPER SB

Une charge intelligente conçue pour des possibilités sans fin.

Wallbox Copper SB a été conçue pour offrir un design polyvalent, et néanmoins élégant, aux conducteurs de véhicules électriques et aux opérateurs de parcs de stationnement. N'importe quel conducteur peut alimenter la batterie de son véhicule en branchant simplement le câble de charge à la prise. Associée à la plateforme myWallbox, la borne de recharge Copper SB offre un éventail de fonctions qui vous permettront d'avoir le contrôle de l'état de la charge, des utilisateurs, de votre consommation d'énergie, et bien plus encore.



Recharge puissante des VE

Jusqu'à 22 kW de puissance de charge.



Durabilité

Installez et utilisez votre borne de recharge en toute sécurité en intérieur ou en extérieur.



Garantie de deux ans

Développée et fabriquée en Europe, Copper SB a été conçue pour durer.



Prime ADVENIR

Les entreprises et les personnes publiques peuvent bénéficier d'une aide couvrant jusqu'à 30 % (plafond de 960 € hors TVA par point de recharge) du coût d'achat et d'installation de bornes de recharge pour véhicules électriques sur les parkings privés à destination de flottes, en 2021. La prime peut atteindre 60 %, si les points de recharge sont ouverts au public.

COPPER SB

La recharge intelligente et flexible des véhicules électriques



Flexible

Sa prise intégrée permet de recharger n'importe quel véhicule électrique du marché.



Facile à partager

Sécurisez l'accès partagé à l'aide de cartes RFID ou de l'application myWallbox.



Contrôlable

Depuis la plateforme myWallbox vous piloterez une multitude de bornes de recharge et d'utilisateurs, accédez à nos solutions de gestion de l'énergie, bénéficiez de notre système de paiement intégré, et plus encore.



Connectée

Connectez-la à vos appareils intelligents via le Wi-Fi, le Bluetooth, l'Ethernet ou la 3G/4G (en option).



Power Sharing

Connectez deux bornes de recharge ou plus au même circuit électrique. L'intelligence embarquée du logiciel de Copper SB équilibre automatiquement la répartition de la puissance de charge à travers toutes les bornes connectées, en fonction du besoin de chaque véhicule, offrant ainsi une recharge optimale à tous les véhicules électriques de façon simultanée.

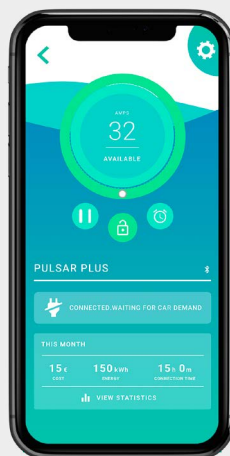


MYWALLBOX

Copper SB est supportée par la plateforme myWallbox

La plateforme myWallbox offre un éventail de fonctionnalités pour soutenir votre activité. Choisissez l'abonnement qui vous convient le mieux et déverrouillez les fonctionnalités avancées telles que :

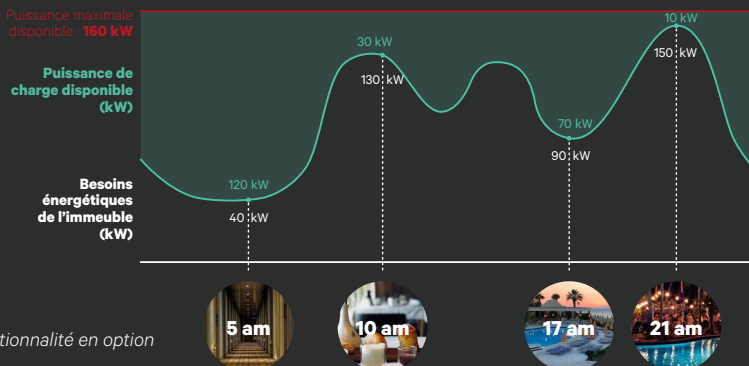
- Gestion de plusieurs utilisateurs
- Gestion de plusieurs bornes de recharge
- Dynamic Power Sharing
- Système de paiement intégré
- Statistiques et état du chargeur en temps réel



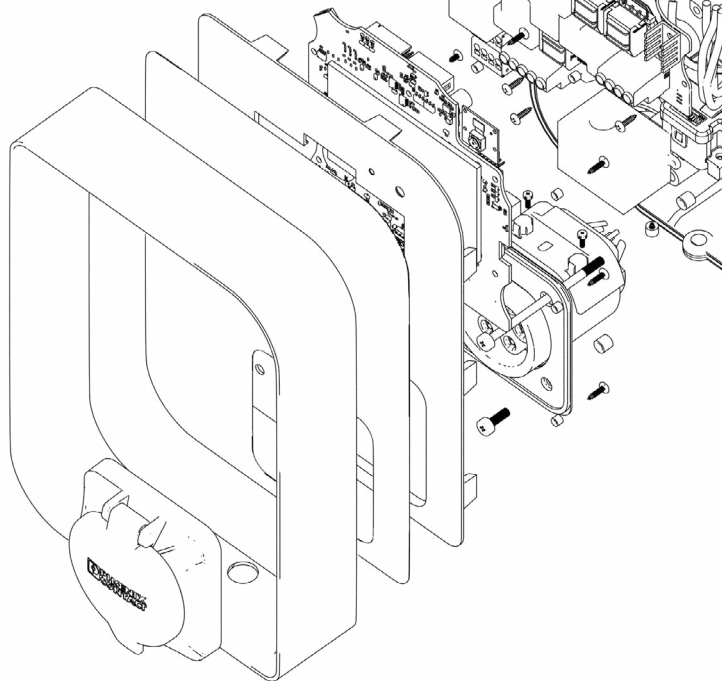
DYNAMIC POWER SHARING

Optimisez l'intelligence de votre borne de recharge avec Dynamic Power Sharing

Optimisez l'intelligence de votre borne de recharge grâce au système de gestion de la charge dynamique pour éviter pannes de courant et factures d'électricité élevées. Cette fonction mesurera la consommation d'énergie au sein de votre établissement en temps réel et ajustera automatiquement la charge de tous les véhicules électriques connectés, en respectant la capacité de votre réseau local.



*Fonctionnalité en option



Description du produit

SPÉCIFICATIONS GÉNÉRALES

Couleur:	Noir
Mode de charge:	Mode 3
Dimensions:	260 x 192 x 113 mm
Poids:	2 kg

CONNECTIVITÉ & INTERFACE UTILISATEUR

Connectivité:	Wi-Fi / Ethernet / Bluetooth En option : 3G-4G
Identification de l'utilisateur:	Carte RFID / Application myWallbox
Interface utilisateur:	Application & portail myWallbox
Informations sur l'état de la charge:	LED RGB / Application & portail myWallbox
Fonctionnalités incluses:	Power Sharing
Fonctionnalités en option:	Power Boost / Dynamic Power Sharing / Compteur MID
Protocole de communication:	myWallbox / OCPP 1.6j

SPÉCIFICATIONS ÉLECTRIQUES

Puissance de charge maximale:	7,4 kW (1 Phase) 22 kW (3 Phases)
Tension nominale AC ± 10 %:	220 V - 240 V (7,4kW) 400 V (11kW et 22kW)
Intensité nominale:	32 A (7,4 kW - 1 Phase) / 16 A (11 kW - 3 Phases) / 32 A (22 kW - 3 Phases)
Type de connecteur:	Prise (Type 1 et Type 2)
Section de câble:	5x10mm ²
Intensité de charge réglable:	de 6 A jusqu'à l'intensité nominale
Indice de protection:	IP54 / IK10
Détection de courant résiduel:	DC 6 mA



Contactez-Nous

Veuillez insérer
votre logo ici